



# Installasjonsveiledning

## Datek Lysstyring

Versjon 1.3



1	Systembeskrivelse.....	3
2	Installasjonsmiljø.....	3
3	Installasjon av Simkort.....	4
4	Montering av enheten.....	4
5	Tilkoblinger.....	5
5.1	220V og kontaktorer for veilyset.....	5
5.2	Tilkobling av digital fotocelle.....	6
5.3	Tilkobling av ekstern måler.....	7
6	Idriftsettelse av enheten.....	8
6.1	Oversikt over funksjonslampen.....	8
7	Styring via SMS.....	9
7.1	Oversikt over kommandoer.....	9
7.2	Nummer for SMS.....	9
7.3	Bruk av serienummer og kodeord.....	9
7.4	Nedlasting av programvare.....	9
7.5	Kontroll av dekning (GSM).....	10
7.6	Tenning.....	10
7.6.1	Tenning av relé nummer 1.....	10
7.6.2	Tenning av alle releer.....	11
7.6.3	Tenning av utvalgte releer.....	11
7.7	Slukking.....	11
7.7.1	Slukking av relé nummer 1.....	11
7.7.2	Slukking av alle releer.....	11
7.7.3	Slukking av utvalgte releer.....	11
8	Registrering av målerstand.....	12
8.1	Registrering via SMS.....	12
9	Support.....	12
10	Kort installasjonsveiledning.....	13

## 1

# ADVARSEL

Ved arbeid på det elektriske anlegget, vil det ikke være tilstrekkelig å slå av strømmen med lysstyringsenheten.

Personsikkerhet må ivaretas med andre midler.

## Systembeskrivelse

Dette dokument er en installasjonsveiledning for Datek lysstyring, og beskriver systemet slik det vil være ved kommersiell lansering. Datek forbeholder seg retten til uten varsel å endre innholdet i dette dokumentet frem til kommersiell lansering av systemet.

Dette dokument tillates ikke reproduisert, kopiert eller oversatt i helhet eller deler uten skriftlig godkjenning fra Datek Wireless AS.

Datek Lysstyring er basert på en sentral server som kommuniserer med hver enkelt lysstyringsenhet. All kommunikasjon med de enkelte enheter skjer via den sentrale serveren.

Alle styringsenheter har en innebygd tidstabell som sørger for at lyset tenner og slukker selv om kontakten med den sentrale serveren skulle bli borte.

For å kunne styre enhetene så må man være registrert i den sentrale serveren. Registrering foretas av den som er oppnevnt som systemeier. Før installasjon starter er det viktig å sørge for at man er registrert som bruker da det er en fordel å teste via mobilen at lyset tenner og slukker som forutsatt.

## 2 Installasjonsmiljø

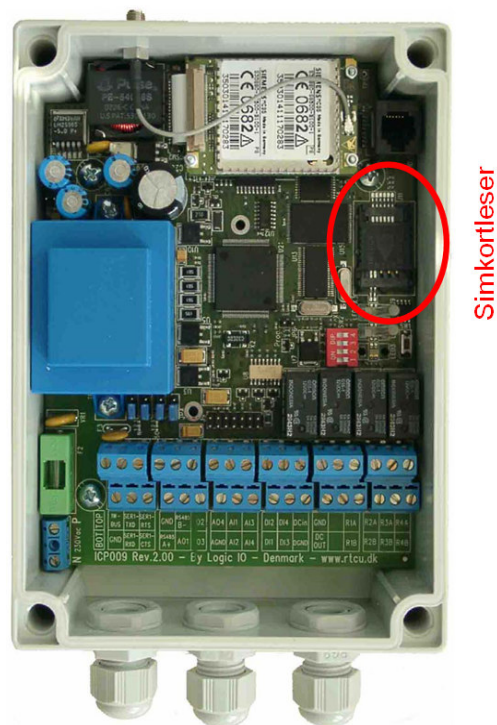
Enheten er konstruert for IP67 og kan således monteres utendørs uten ytterligere kapsling.

Tekniske data:

IP Klasse	IP 67
Fysiske data (mm) (BxHxD):	130x180x50
Vekt	0,88 kg
Driftstemperatur*	-20°C - +55°C
Fuktighet	5 - 90%
* i henhold til GSM 11.10	

### 3 Installasjon av Simkort

Simkortet som skal installeres må ha deaktivisert pin-kode funksjon. Simkortleseren sitter på høyre side i enheten.



Simkortleser

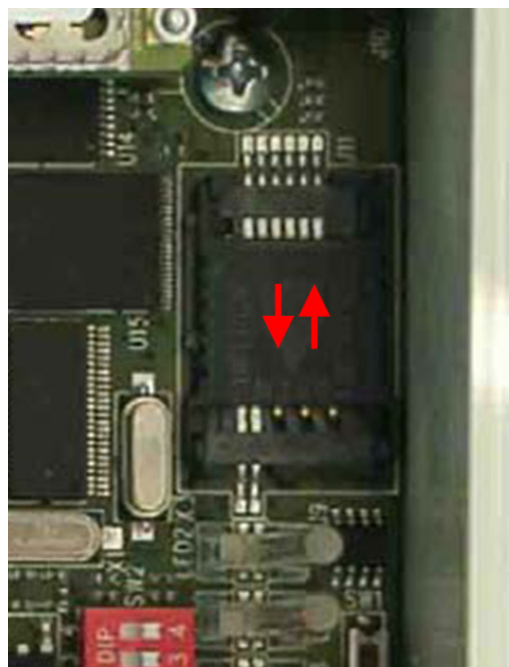


Fig 2: Simkortleseren, nærbilde

- 1 Skyv klaffen over leseren nedover.
- 2 Vipp holderen slik at den peker mot deg.
- 3 Sett simkortet i holderen slik at det ”knekte hjørnet” på simkortet havner i øverste venstre hjørne av simkortet når holderen vippes tilbake.
- 4 Vipp tilbake holderen
- 5 skyv holderen oppover til den klikker på plass.

### 4 Montering av enheten.

Ved utendørs montering skal enheten monteres loddrett. Ved innendørs montering har monteringsretning ingen betydning.

Enheden monteres ved hjelp av fire skruehull i enhetens hjørner.

## 5 Tilkoblinger

### 5.1 220V og kontaktorer for veilyset

Enheten er utstyrt med fire releer som kan styres uavhengig av hverandre.

220V og kontaktor(er) tilkobles i bunn av enheten. Hver av de fire reléene i enheten er på 5A. Dersom flere kontaktorer skal styres per relé, anbefales det brukt enten ett hjelperelé, alternativt at man lar en kontaktor styres av enheten og at de andre kontaktorene styres av den første kontaktoren.

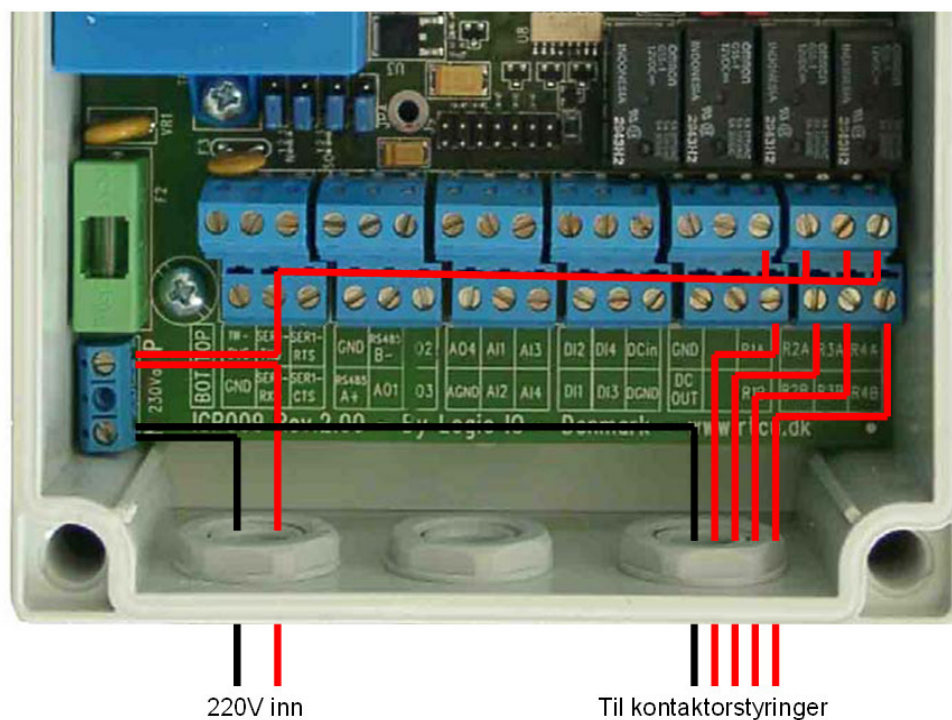
Kontaktorstyringene er merket R1 -R4

220V inn kobles mellom

N og P

Kontaktorstyring kobles mellom

N og R1B pluss lask mellom R1A og P



Figur 3 – tilkobling av 220V og kontaktorer

## 5.2 Tilkobling av digital fotocelle

Digital fotocelle tilkobles en enhet. Denne enheten rapporterer status på fotocellen til den sentrale serveren, som sender kommando til alle enheter om å skru av eller på lyset.

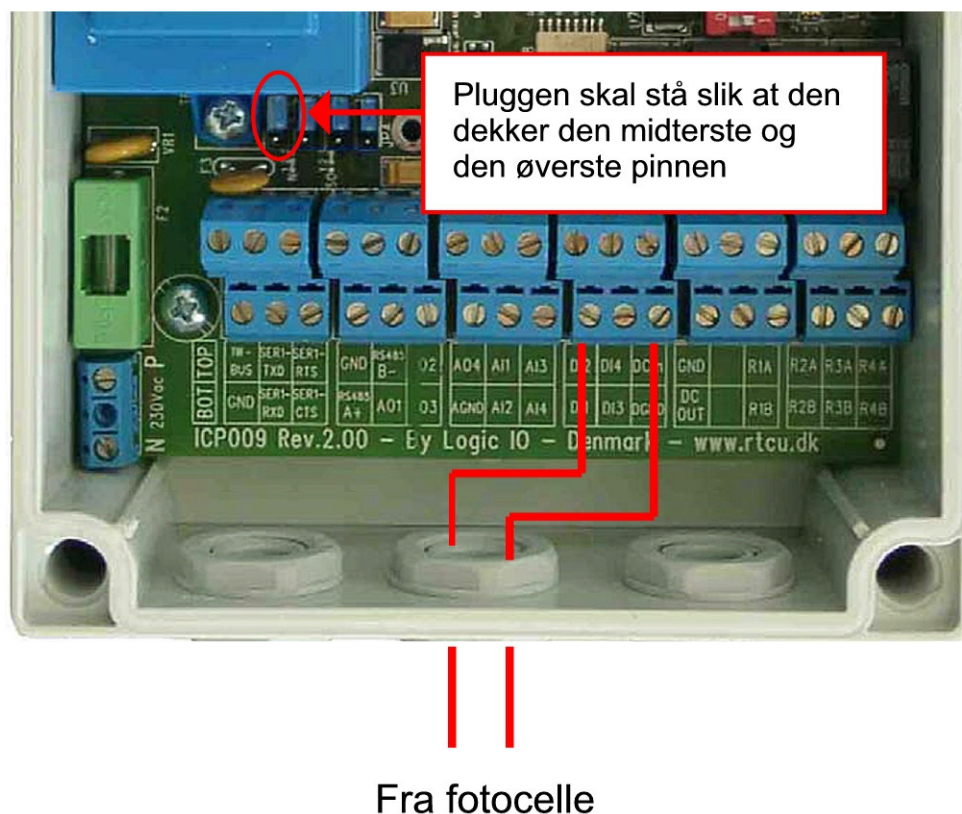
OBS! Det må benyttes en digital fotocelle som gir en potensialfri kontakt.

Det er mulig å styre hele anlegget ved hjelp av en eller flere fotoceller. Fotocellen kobles til på Digital inngang 1.

For å kunne bruke inngangen mot digital fotocelle, så må den blå eller sorte pluggen flyttes til den øverste og midterste pinnen (pinne 2 og 3), som vist på figur 4 under dersom den ikke allerede er plassert der.

Fotocelle kobles mellom

DI1 og DGND



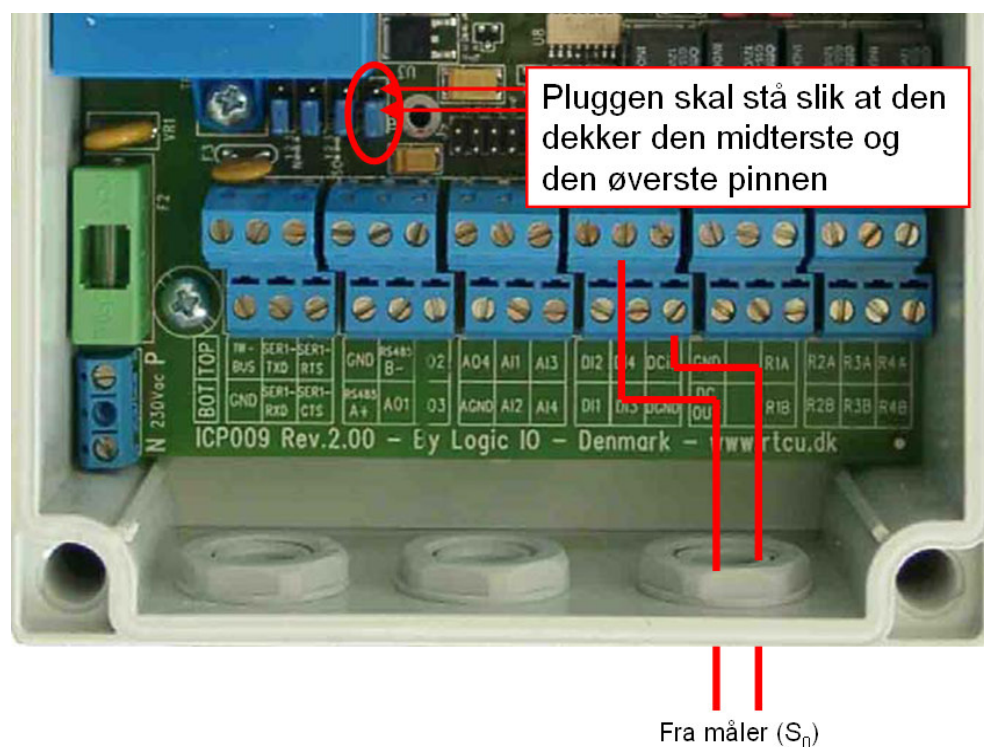
Figur 4 – tilkobling av fotocelle

### 5.3 Tilkobling av ekstern måler

Tilkobling av ekstern måler skjer normalt til digital inngang nummer 4, se figur 5.

For å kunne bruke inngangen mot måler, så må den blå pluggen flyttes til den øverste og midterste pinnen (pinne 2 og 3), som vist på figur 5 under.

Måler kobles mellom DI4 og DGND



Figur 5 – tilkobling av ekstern måler

## 6 Idriftsettelse av enheten.

Koble til strøm.

Systemlampe vil først begynne å blinke raskt grønt. Etter en liten stund vil systemlampe begynne å blinke saktere grønt.

Funksjonslampe vil først blinke rødt for å indikere at den starter opp. Etter noen sekunder skal forbindelsen med GSM-nettet komme opp, og lampen skifter til konstant gult lys. Etter dette skal lampen skifte til grønt for å indikere at kontakt med den sentrale serveren er opprettet.

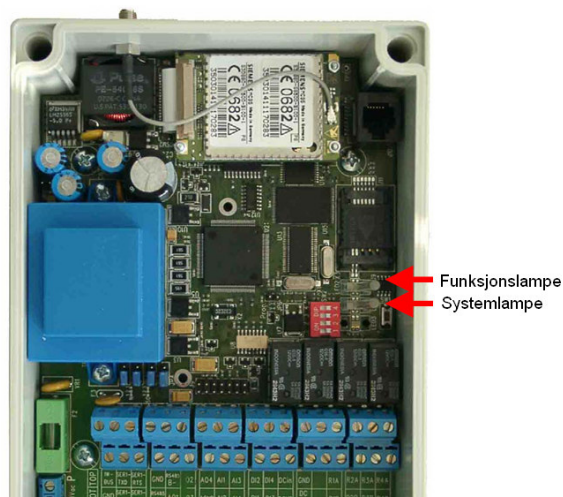
Når funksjonslampe lyser grønt kan det sendes en SMS for å kontrollere dekningen og deretter forsøke å skru på belysningen, se punkt 7.

Dersom funksjonslampe ikke skifter til gult og grønt, så er den mest sannsynlige årsaken en av følgende:

- Antennen er ikke satt på enheten.
- Simkortet er ikke satt i enheten
- Pinkoden er ikke fjernet på simkortet

### 6.1 Oversikt over funksjonslampe

Lampe	Forklaring
Rødt - blinkende	Enheden starter opp
Rødt - konstant	Ikke GSM nett
Gult - konstant	Ikke kontakt med server
Grønt - konstant	Kontakt med server
Gult - blinkende	Sender data
Grønt - blinkende	Mottar data



## 7 Styring via SMS.

For å styre trenger du følgende:

- En mobiltelefon som er registrert som bruker av systemet
- Telefonnummeret for styring fra SMS.
- Serienummer til enheten som skal styres
  - Serienummer står på siden av enheten (9 siffer)

Store og små bokstaver kan benyttes om hverandre.

### 7.1 Oversikt over kommandoer

Følgende SMS-kommandoer er tilgjengelige:

DR – Idriftsettelse/Nedlasting av programvare

D – Dekning

T – Tenn lys

S – Slukk lys

M – Registrering av målerstand

Det er kun brukere som er registrert på Lysstyringsserveren som SMS-bruker, på den aktuelle kunden, som kan utføre kommandoene. Dersom kommando blir sendt fra et mobiltelefonnummer som ikke er registrert, vil det heller ikke bli sendt feilmeldinger.

For kommandoene T og S må brukeren i tillegg til å være registrert som SMS-bruker også ha blitt tildelt rettigheten til å tenne og slukke lys på det aktuelle tidspunktet.

### 7.2 Nummer for SMS

SMS kommandoer sendes til SMS nummer: **41 71 60 25**

### 7.3 Bruk av serienummer og kodeord

Etter at en enhet er installert vil anleggseier kunne opprette SMS kodeord for områder og tennskap. Disse kan da benyttes i stedet for serienummer for senere styring.

Registrering av målestand og kontroll av signalstyrke kan bare gjøres ved bruk av serienummer siden ett tennskap kan ha flere enheter installert, og serienummer er eneste mulighet for å identifisere den enkelte enhet.

### 7.4 Nedlasting av programvare

Gyldig kodeord er DR, DRIFT og IDRIFT.

Etter at en enhet er installert i tennskapet og påsatt strøm, må programvare lastes ned til enheten. (Nedlasting er ikke nødvendig dersom programvaren er lagt inn på enheten på forhånd.)

Nedlasting av programvare gjøres ved å sende kommandoen:

DR <serienummer> [telefonnummer]

Telefonnummer må være med dersom telefonnummer ikke er registrert på serveren på forhånd..

Etter at kommandoen er sendt vil det gå 3 - 10 minutter før programvaren er laste ned.

Eks: For å laste ned programvare til styringsenhet med serienummer 350412025 som har telefonnummer 92 10 12 34:

DR 350412025 92101234

### ***NB! Ikke mellomrom i telefonnummer***

Styringsenheten må være lagt inn på serveren før nedlasting av programvare kan utføres.

## **7.5 Kontroll av dekning (GSM)**

Gyldige kodeord er: D og Dekning.

For å sjekke signalstyrken sendes følgende kommando: D <serienummer>

Eks: for å sjekke signalstyrken på enhet med serienummer 350412025:

D 350412025

Dekningen oppgis i tall fra 100 (best) til 0 (ikke dekning). Verdier over 45 regnes som god dekning. Dersom dekningen er under dette nivået, så bør antennen flyttes eller det må monteres ekstern antenne.

## **7.6 Tenning**

Gyldige kodeord er: T, Tenn, Tenne, På, On

### **7.6.1 Tenning av relé nummer 1**

For å tenne relé nummer en, sendes følgende:

T <Serienummer>

Eks: for å tenne relé nummer 1 på enhet med serienummer 350412025:

T 350412025

## 7.6.2 Tenning av alle releer

For å tenne alle releer, sendes følgende:

T <serienummer> ALLE

Eks:

T 350412025 ALLE

## 7.6.3 Tenning av utvalgte releer

For å tenne, ett eller flere relé, sendes følgende:

T <serienummer> <relénummer>

Eks: for å tenne relé nummer 2 og 4 på enhet med serienummer 350412025:

T 350412025 2 4

## 7.7 Slukking

Gyltige kodeord er: S, Slukk, Slukke, Av, Off

### 7.7.1 Slukking av relé nummer 1

For å slukke relé nummer en, sendes følgende:

S <serienummer>

Eks: for å slukke relé nummer 1 på enhet med serienummer 350412025:

S 350412025

### 7.7.2 Slukking av alle releer

For å slukke alle releer, sendes følgende:

S <serienummer> ALLE

Eks:

S 350412025 ALLE

### 7.7.3 Slukking av utvalgte releer

For å slukke, ett eller flere relé, sendes følgende:

S <serienummer> <relénummer>

Eks: for å slukke relé nummer 2 og 4 på enhet med serienummer 350412025:

S 350412025 2 4

## 8 Registrering av målerstand

Etter idriftsettelse er det viktig å få registrert korrekt målerstand slik at den sentrale server viser samme målerverdier som tilknyttet måler.

Registrering av målestand skjer ved følgende parametere:

- Styringsenhetens serienummer
- Målerens serienummer
- Antall pulser per KWh
- Målerstand

Registreringen kan skje via WEB, WAP og SMS.

### 8.1 Registrering via SMS.

Gyldige kodeord er: M, Måler

Send inn følgende:

M <styringsenhetens serienummer> <serienummer måler> <antall pulser per KWh>  
<målerstand> <målers serienummer> <målers fabrikat>

Målers serienummer og fabrikat er valgfrie parametere.

Eksempel:

For å melde inn målerstanden for måler nummer 12345, som står på 456,4 KWh, som er koblet til styringsenhet 350412025, og som gir 1000 pulser per KWh:

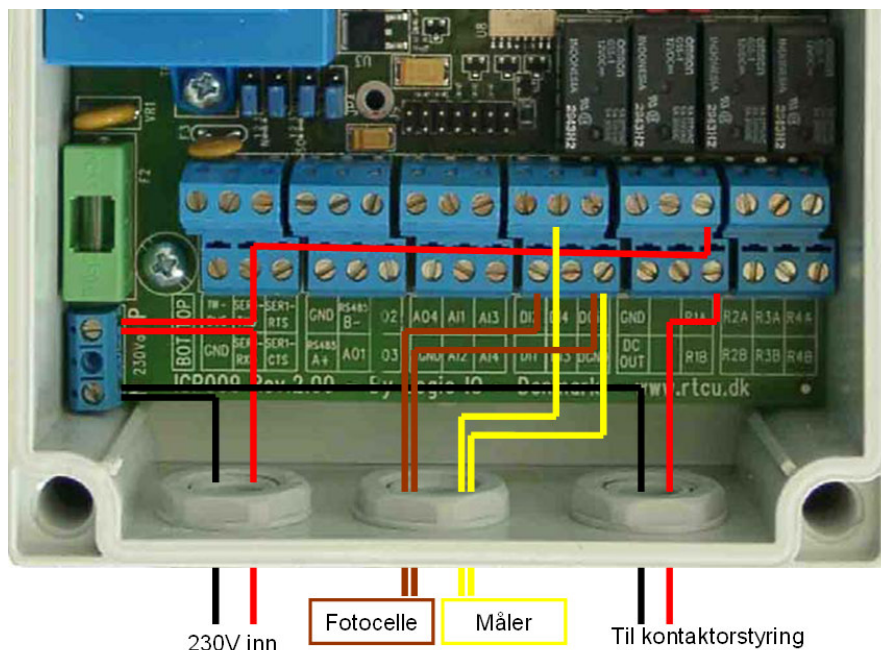
M 350412025 12345 1000 456,4

## 9 Support

Ved problemer og spørsmål i forbindelse med montering, kontakt Datek Wireless på 92 03 80 00 og tast 2 for support.

## 10 Kort installasjonsveiledning

Koblingskjema, 1 kurs:



220V inn kobles mellom	N og P
Fotocelle kobles mellom	DI1 og DGND
Måler kobles mellom	DI4 og DGND
Kontaktorstyring kobles mellom	N og R1B pluss lask mellom R1A og P

Etter at enheten er koblet til gjøres følgende:

1. Koble til antenne
2. Sett i Simkort
3. Koble til strøm
4. Vent til:
  - a. Systemlampen blinker grønt
  - b. Funksjonslampen lyser grønt
5. Sjekk at GSM-dekningen er bra. Send: D <serienummer> til **41 71 60 25**
  - a. Hvis dekningen er høyere enn 45, så er dekningen ok.
  - b. Hvis dekningen er lavere enn 45, så må antennen flyttes.
6. Forsøk å tenne lyset ved å sende: T <serienummer> til **41 71 60 25**
  - a. Hvis det er koblet til mer enn en kurs se 7.6.3
7. Slukk lyset ved å sende S <serienummer> til **41 71 60 25**
  - a. Hvis det er koblet til mer enn en kurs se 7.7.3
8. Registrer målestanden ved å sende inn: M <serienummer> <serienummer måler> <antall pulser per kWh> <målerstand>